

L-banner

L-banner

...der Klassiker unter den Displaysystemen!
Schnell aufgebaut und absolut problemlos
im Handling. Der **L-banner** ist in vielen
Standardmaßen, aber **auch in Ihrer Wunsch-
größe** erhältlich!

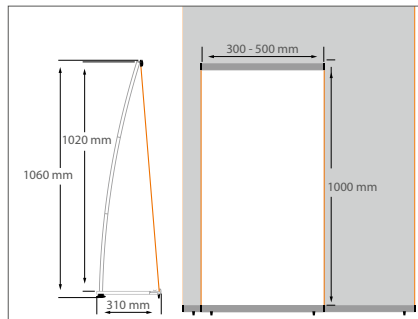
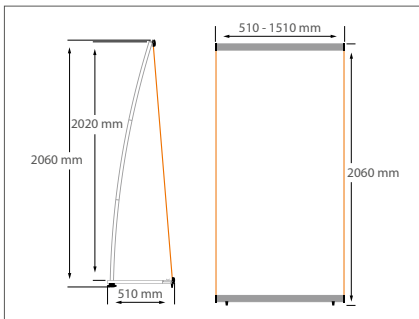


Datenblatt

Anwendungsbereich	indoor
Aufbauzeit	1 Min.
Personen für den Aufbau nötig	1
Werkzeuge zum Aufbau nötig	nein
Freistehend	ja
Beleuchtung (Zubehör)	ja
Transport	Transporttasche/ Beutel
Befestigung Druck	Klemmschienen
Material Druck	verschiedene Materialien
Drucktechnik	Siebdruck / Digitaldruck
Brandschutz	materialabhängig

L-banner

- Bannerdisplay in zahlreichen Formaten erhältlich
- Alu-Klemmprofile oben und unten zur Befestigung des Druckes
- Sehr schneller und einfacher Auf- und Abbau
- Transporttasche und Schutzrolle (für Druck) im Lieferumfang enthalten



L-banner

Systemhöhe	2070 mm
Systemtiefe	510 mm
Farbe	silber

Artikel Nr. siehe Formate

L-banner mini

Systemhöhe	1070 mm
Systemtiefe	310 mm
Farbe	silber

Artikel Nr. siehe Formate

Schwenkfuß

Der Standfuß der L-banner lässt sich zum Transport bequem über eine Flügelmutter lösen und einklappen.

im Lieferumfang enthalten

Lieferumfang (Set bestehend aus: Klemmprofile, Stange, Standfuß, Schutzrolle für den Druck, Transporttasche)



Klemmprofile

- stabile Aluminium-Klemmprofile

3-fach geteilte Stange

- mit Gummiband verbundene Alu-Stange

Schutzrolle für den Druck

- zum Aufrollen und Schutz des Druckes

Transporttasche

- stabile Tasche passend für System und Druck

Material:	Aluminium
Profilstärke:	30 mm
Systemhöhe:	1070 / 2070 mm
Systemtiefe:	310 / 510 mm
Druckhöhe:	1000 / 2000 mm
Farbe:	silber

Erhältliche Formate (Sonderformate auf Anfrage) (Alle Maßangaben, wenn nicht anders angegeben, in Millimeter)

Modell:	System (B/H)	Sichtbereich (B/H)	Gewicht:	Artikel Nr.:	Modell:	System (B/H)	Sichtbereich (B/H)	Gewicht:	Artikel Nr.:
L-banner 30	306 x 1070	300 x 1000	1,0 kg	404	L-banner 90	906 x 2070	900 x 2000	3,3 kg	4012
L-banner 50	506 x 1070	500 x 1000	1,4 kg	405	L-banner 100	1006 x 2070	1000 x 2000	3,4 kg	4011
L-banner 80	806 x 2070	800 x 2000	2,7 kg	4010	L-banner 150	1506 x 2070	1500 x 2000	4,0 kg	4013

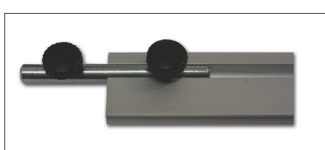
Zubehör



Klemmspot 35 Watt

- werkzeugfreie Montage durch Klemmfunktion
- inkl. Leuchtmittel und Transporttasche

Farbe:	silber
Artikel Nr.:	10A



L-banner Verbinder

- verbindet mehrere L-banner miteinander
- einfache, werkzeugfreie Montage

Maße (Länge/Ø):	80 mm / 8 mm
Artikel Nr.:	13

Bedruckung

Digitaldruck auf verschiedene Materialien

auf Anfrage